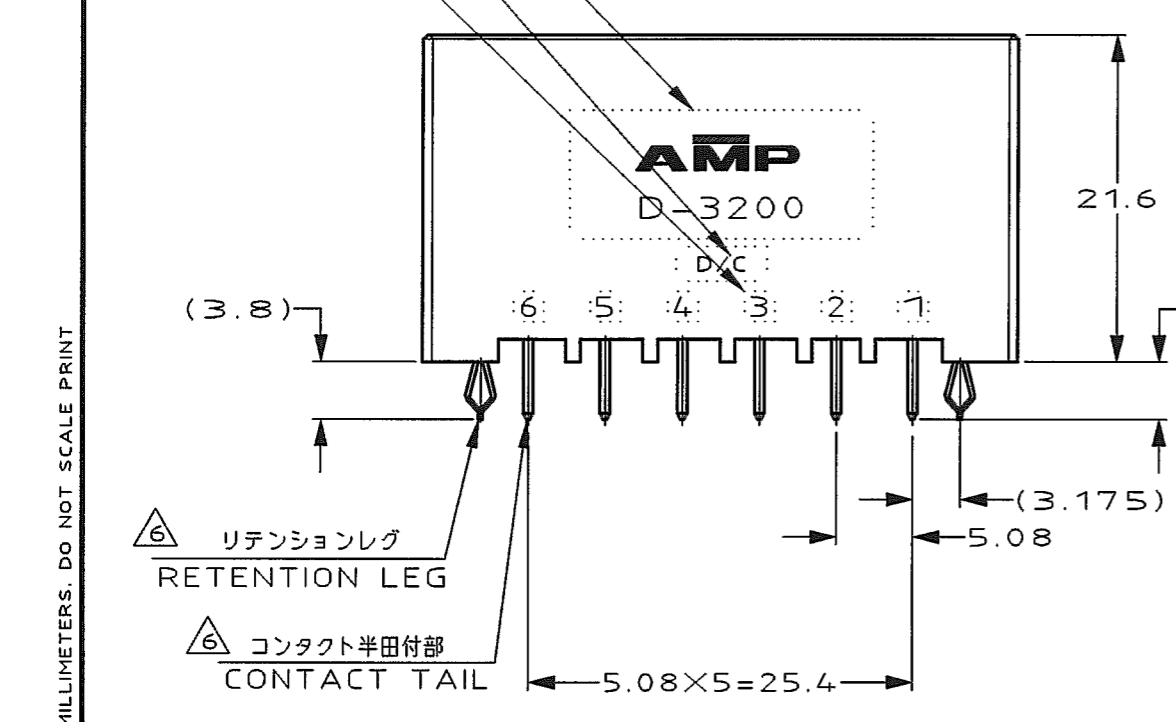


NUMBER 917658
 3rd ANGLE PROJECTION
 METRIC
 キーイング位置: 表参照
 KEYING LOCATION: SEE TABLE
 タブコンタクト
 TAB CONTACT
 キーイング表示: 表参照
 KEYING ID: SEE TABLE
 AMPマーク
 シリーズマーク
 SERIES MARK
 デートコード
 D/C
 回路番号
 CIRCUIT NO



コネクタ外形
 OUTLINE OF HEADER HOUSING
 12-φ1.1
 DIA 1.1±0.1 12 PLACES
 スルーホール 2-φ2
 DIA 2±0.1 2 PLACES
 ラウンド 2-φ3MIN
 ROUND DIA 3MIN 2 PLACES
 推奨基板取付け寸法
 PC 基板厚: 1.6±0.1
 (非累積公差)
 (コネクタ搭載面)
 RECOMEND PC BOARD HOLE PATTERN
 PC BOARD THICKNESS: 1.6±0.1
 (NOT ACCUMULATE TOLERANCE)
 (CONNECTOR MOUNT SIDE)

NOTES
 1. MATERIAL: HOUSING: GLASS FILED THERMO PLASTIC, POLYESTER (94V-0), COLOR: BLACK
 CONTACT: COPPER ALLOY
 RETENTION LEG: COPPER ALLOY
 △1. FINISH (CONTACT AREA): 0.38μm MIN GOLD PLATING OVER Ni PLATING
 △2. FINISH (CONTACT AREA): 0.76μm MIN GOLD PLATING OVER Ni PLATING
 △3. FINISH (CONTACT AREA): 2.0 μm MIN TIN PLATED OVER NICKEL
 △4. FINISH (RETENTION LEG): TIN-LEAD PLATED (CONTACT TAIL) OVER NICKEL
 △5. FINISH (RETENTION LEG): TIN PLATED (CONTACT TAIL) OVER NICKEL
 注記
 1. 材料: ハウジング: ガラス入り熱可塑性ポリエステル樹脂 (94V-0), 色: 黒
 コンタクト: 銅合金
 リテンションレグ: 銅合金
 △1. めっき: コンタクト: 全面Ni下地 接触部: 0.38μm MIN金めっき
 △2. めっき: コンタクト: 全面Ni下地 接触部: 0.76μm MIN金めっき
 △3. めっき: コンタクト: 全面Ni下地 接触部: 2.0 μm MINスズめっき
 △4. めっき: リテンションレグとコンタクト半田付部
 △5. めっき: リテンションレグとコンタクト半田付部
 ニッケル下地の上にスズめっき

A ROW		X	Y	△6 △4	3-917658-5
B ROW				△6 △3	3-917658-3
A ROW		Y	Y	△6 △4	2-917658-5
B ROW				△6 △3	2-917658-3
A ROW				△6 △2	2-917658-2
A ROW		X	X	△6 △4	1-917658-5
B ROW				△6 △3	1-917658-3
B ROW				△6 △2	1-917658-2

Copyright © 1995 AMP(Japan) LTD. ALL RIGHTS RESERVED.				Tyco Electronics AMP K.K. Kawasaki, Japan	
WIRE RANGE		INSULATION DIA		NAME	
mm(AWG -)		mmφ		ダイナミック D-3200 垂直タイプ 12 極 ヘッダーアセンブリー	
MATERIAL		FINISH		DYNAMIC D-3200 12 POS.V-HDR ASS'Y	
SEE NOTE 注記参照		SEE NOTE 注記参照		一般公差 (GENERAL TOLERANCE)	
DR. 24/APR/95 K.IKEDA		DE. 24/APR/95 K.IKEDA		10% ±0.3	SIZE LOC NUMBER
CHK. 24/APR/95 S.MANABE		APP. 24/APR/95 S.MANABE		30% ±0.4	A3 J C-917658
LTR REVISION RECORD		DR CHK DATE		100% ±0.45	SCALE REV. SHEET
				角真 ±3'	2-1 C 1 OF 1